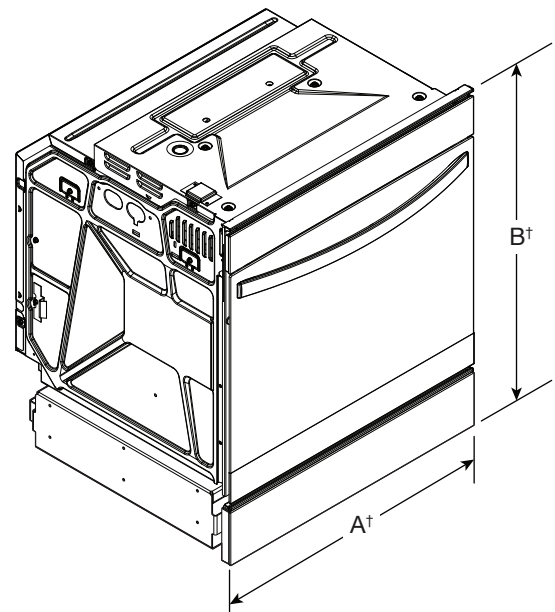
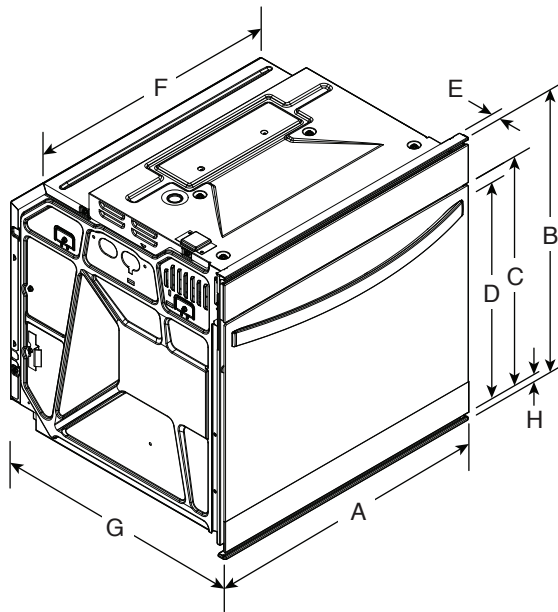


SINGLE WALL OVEN

PRODUCT DIMENSIONS

MODEL #	Unit of Measurement	YWOS52ES4M*		WOS52ES4M*	
		in	cm	in	cm
A	Overall Width for Flush Installation	23 ⁷ / ₁₆	59.5	23 ⁷ / ₁₆	59.5
B	Overall Height	23 ⁷ / ₁₆	59.5	27 ¹⁵ / ₁₆	71
C	Height of Door	18 ¹⁵ / ₁₆	48.1	18 ¹⁵ / ₁₆	48.1
D	Height of Door Handle	18	45.7	18	45.7
E		7/8	2.2	7/8	2.2
F	Minimum Cabinet Width for Standard Installation	21 ⁷ / ₈	55.6	21 ⁷ / ₈	55.6
G	Real Overall Depth	22 ³ / ₈	56.8	22 ³ / ₈	56.8
H		5/8	1.6	5/8	1.6

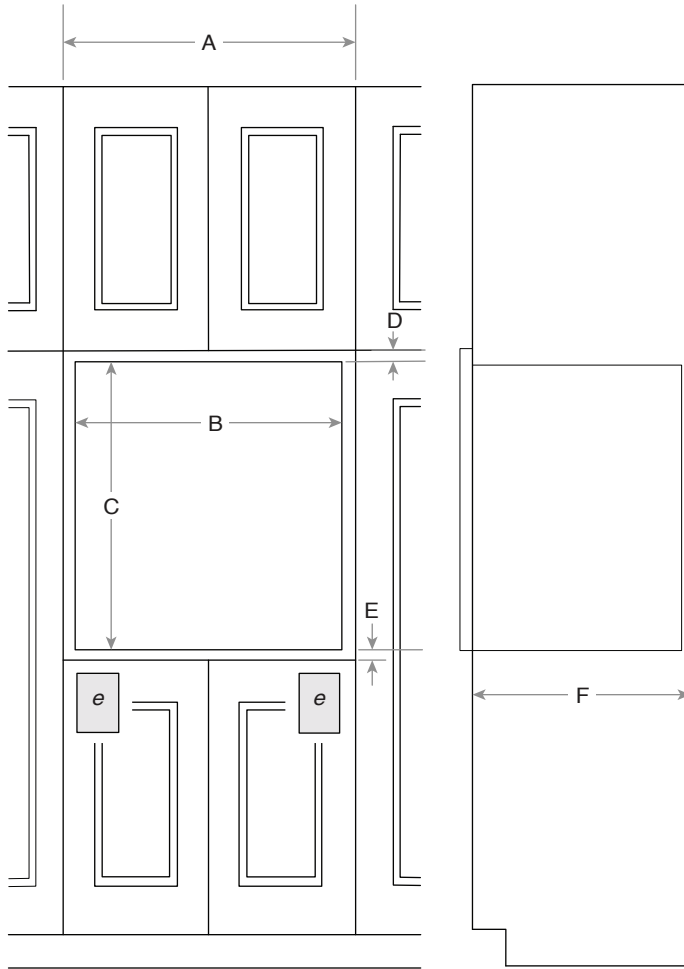


†Applicable for WOS52ES4M*

IMPORTANT: Dimensional specifications are provided for planning purposes only.
Do not make any cutouts based on this information. Refer to the Installation Guide before selecting cabinetry, verifying electrical/gas connections, making cutouts or beginning installation.
 All Whirlpool® appliances are appropriately UL, CUL or CSA approved.

Single Wall Oven - Traditional Installation

OPENING/CLEARANCE DIMENSIONS

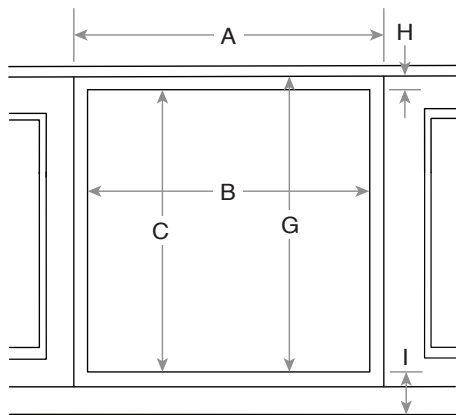


FRONT VIEW

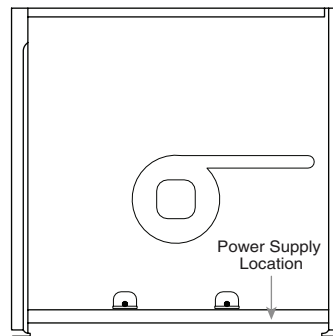
SIDE VIEW

	Unit of Measurement	in	cm
A	Width of Cabinet (minimum)	24	61
B	Width of Cutout (minimum)	22 ⁵ / ₈	57.5
C	Height of cutout without trim Height of cutout with trim	22 ¹⁵ / ₁₆ 27 ³ / ₄	58.2 70.5
D	Top of cutout to bottom of upper cabinet door (minimum)	1/4	0.65
E	Bottom of cutout to top of lower cabinet door (minimum)	1/2	1.2
F	Depth of cutout (minimum)	23 ¹ / ₄	59.1
G	Underside of countertop to bottom of cutout (minimum)	31 ³ / ₈	79.7
H	Top of cutout to underside of countertop (minimum)	2 ⁵ / ₈	6.7
I	Bottom of cutout to floor (minimum)	3 ⁷ / ₈	9.8
e	Recommended junction box location		

NOTE: True dimensions are in mm or cm and converted to inches.



UNDER COUNTER INSTALLATION

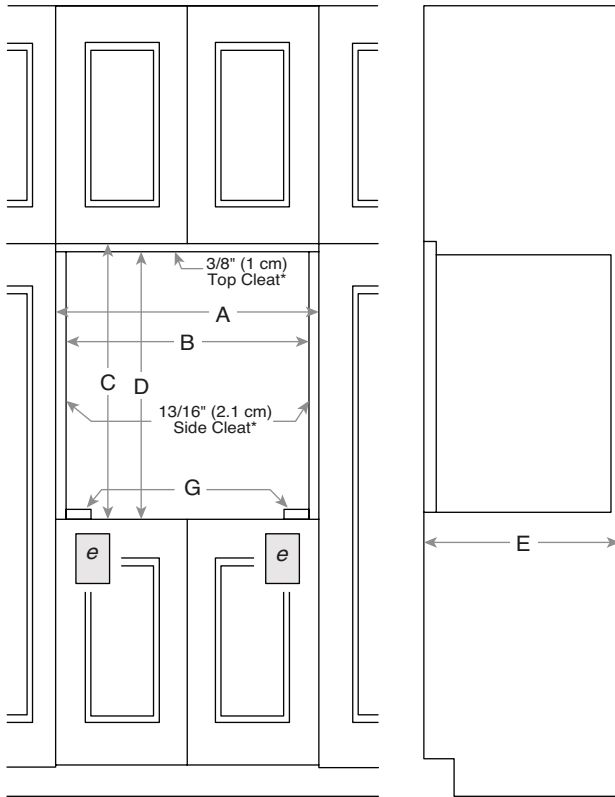


BACK VIEW

IMPORTANT: Dimensional specifications are provided for planning purposes only.
Do not make any cutouts based on this information. Refer to the Installation Guide before selecting cabinetry, verifying electrical/gas connections, making cutouts or beginning installation.
 All Whirlpool® appliances are appropriately UL, CUL or CSA approved.

Single Wall Oven - Flush Installation

OPENING/CLEARANCE DIMENSIONS

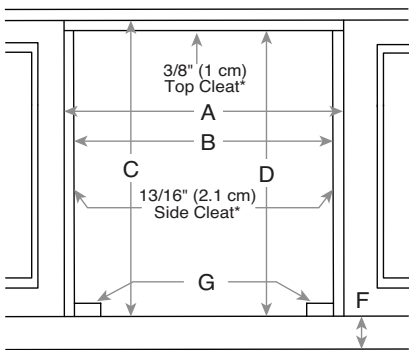


FRONT VIEW

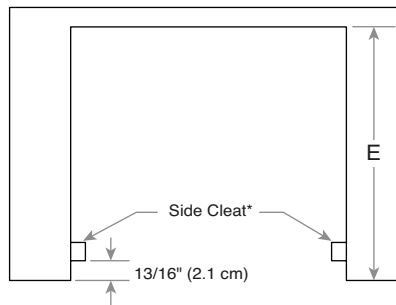
SIDE VIEW

	Unit of Measurement	in	cm
A	Width of flush inset cutout (minimum)	23 ¹¹ / ₁₆	60.1
B	Width of opening (minimum)	22 ⁵ / ₈	57.5
C	Height of flush inset cutout without trim kit (minimum)	23 ³ / ₄	60.3
	Height of flush inset cutout with trim kit (minimum)	28 ¹ / ₄	71.8
D	Height of opening without trim (minimum)	23 ³ / ₈	59.3
	Height of opening with trim (minimum)	27 ⁷ / ₈	70.8
E	Depth of cutout (minimum)	23 ¹ / ₄	59.1
F	Bottom of cutout to floor for under counter installation (minimum)	4 ¹ / ₁₆	10.3
G	Spacer (entire depth of cutout) Height X Width 3/8" x 2" (1 cm X 5.1 cm)		
e	Recommended junction box location		

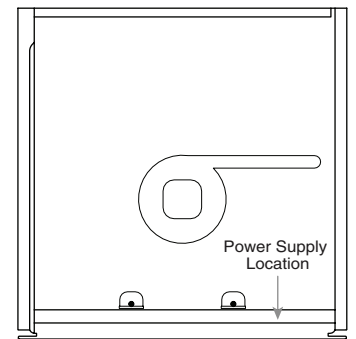
NOTE: True dimensions are in mm or cm and converted to inches.



UNDER COUNTER INSTALLATION



TOP VIEW



BACK VIEW

IMPORTANT: Dimensional specifications are provided for planning purposes only.

Do not make any cutouts based on this information. Refer to the Installation Guide before selecting cabinetry, verifying electrical/gas connections, making cutouts or beginning installation.

All Whirlpool® appliances are appropriately UL, CUL or CSA approved.

SINGLE WALL OVEN ELECTRICAL REQUIREMENTS

Electrical Requirements Checklist:

- Oven must be connected to the proper electrical voltage and frequency as per table below:

Type of Oven	Model Series	Voltage	Maximum Current Drawn	Frequency	Rating
Single	WOS52ES4M*, YWOS52ES4M*	208 V	15.39 A	60 Hz	3.2 kW
		240 V	17.5 A	60 Hz	4.2 kW

- Separate 20 A circuit is required.
- A dedicated circuit breaker is recommended.

RECOMMENDED ELECTRICAL OUTLET ZONE



FRONT VIEW

SIDE VIEW

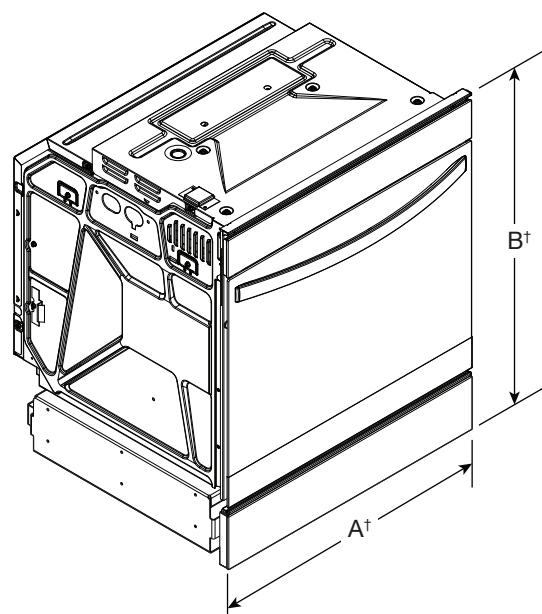
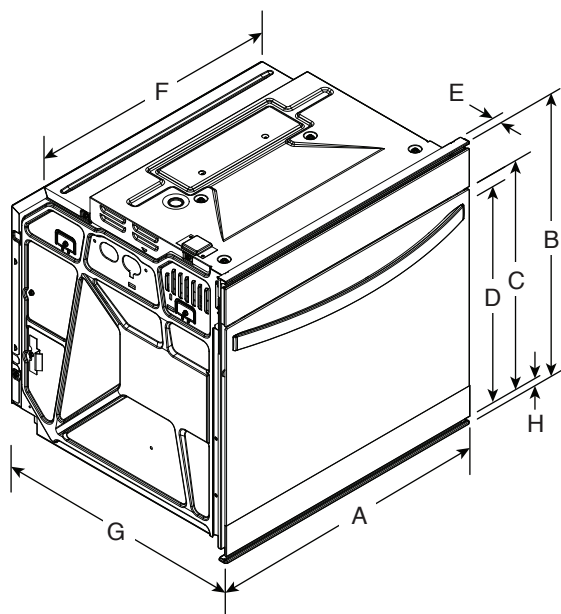
NOTE: If you have questions about your electrical supply, call a licensed, qualified electrician.

IMPORTANT: Dimensional specifications are provided for planning purposes only. **Do not make any cutouts based on this information.** Refer to the Installation Guide before selecting cabinetry, verifying electrical/gas connections, making cutouts or beginning installation. All Whirlpool® appliances are appropriately UL, CUL or CSA approved.

FOUR ENCASTRÉ SIMPLE

DIMENSIONS DU PRODUIT

	No DE MODÈLE	YWOS52ES4M*		WOS52ES4M*	
		po	cm	po	cm
A	Largeur totale pour une installation en affleurement	23 ⁷ / ₁₆	59,5	23 ⁷ / ₁₆	59,5
B	Hauteur totale	23 ⁷ / ₁₆	59,5	27 ¹⁵ / ₁₆	71
C	Hauteur de la porte	18 ¹⁵ / ₁₆	48,1	18 ¹⁵ / ₁₆	48,1
D	Hauteur des poignées de la porte	18	45,7	18	45,7
E		7/8	2,2	7/8	2,2
F	Largeur minimum de l'armoire pour une installation standard	21 ⁷ / ₈	55,6	21 ⁷ / ₈	55,6
G	Profondeur totale réelle	22 ³ / ₈	56,8	22 ³ / ₈	56,8
H		5/8	1,6	5/8	1,6



†Pour WOS52ES4M*

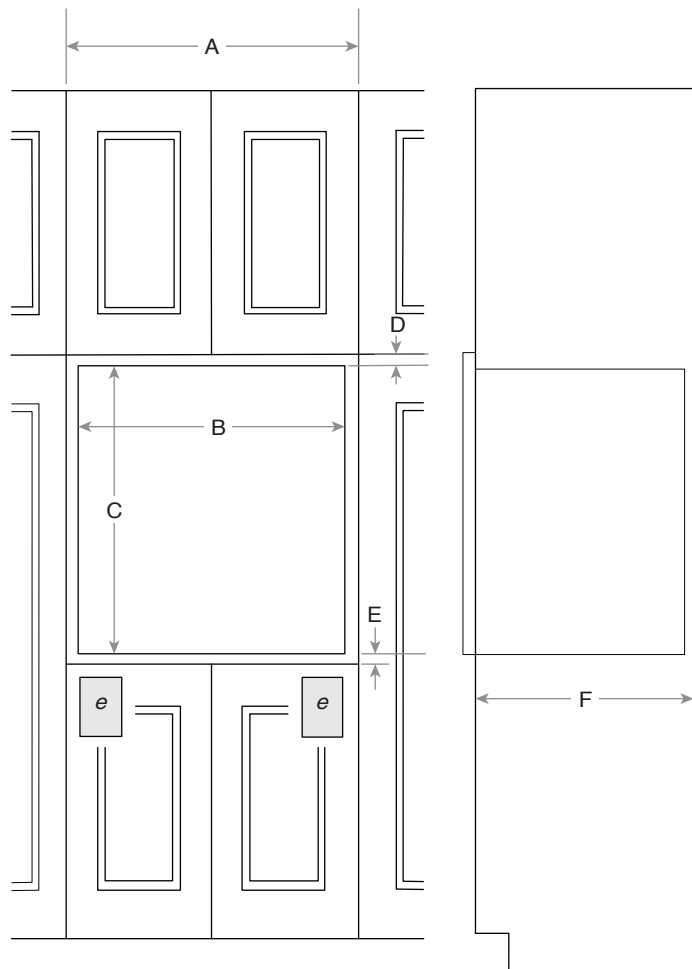
IMPORTANT : Les spécifications dimensionnelles sont fournies uniquement à des fins de planification.

Ne faire aucune découpe sur la base de cette information. Se référer au Guide d'installation avant de choisir une armoire, de vérifier les connexions électriques/au gaz, d'effectuer des coupes ou de commencer l'installation.

Tous les appareils Whirlpool® sont homologués UL, CUL ou CSA.

Four encastré simple – Installation traditionnelle

DIMENSIONS DE L'OUVERTURE ET DE DÉGAGEMENT

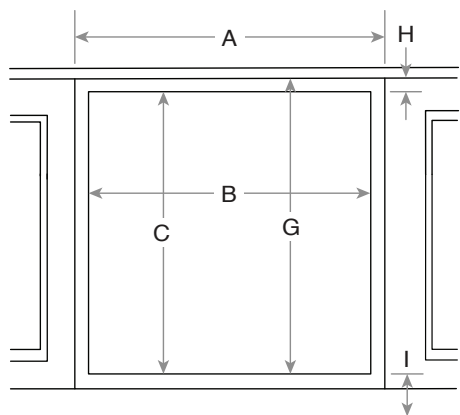


VUE DE FACE

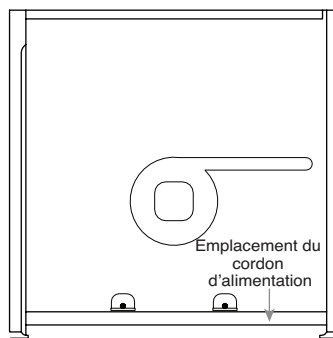
VUE LATÉRALE

	Unité de mesure	po	cm
A	Largeur minimum de l'armoire	24	61
B	Largeur minimum de l'ouverture	22 ⁵ / ₈	57,5
C	Hauteur de l'ouverture sans garniture Hauteur de l'ouverture avec garniture	22 ¹⁵ / ₁₆ 27 ³ / ₄	58,2 70,5
D	Distance minimum du haut de l'ouverture jusqu'au bas de la porte de l'armoire supérieure	1/4	0,65
E	Distance minimum du bas de l'ouverture jusqu'au haut de la porte de l'armoire inférieure	1/2	1,2
F	Profondeur minimum de l'ouverture	23 ¹ / ₄	59,1
G	Distance minimum de la face inférieure du comptoir jusqu'au bas de l'ouverture	31 ³ / ₈	79,7
H	Distance minimum du haut de l'ouverture jusqu'au-dessous du comptoir	2 ⁵ / ₈	6,7
I	Distance minimum du fond de l'ouverture au sol	3 ⁷ / ₈	9,8
e	Emplacement recommandé pour la boîte de jonction		

REMARQUE : Les vraies dimensions sont en mm ou en cm et converties en pouces.



INSTALLATION SOUS COMPTOIR



VUE ARRIÈRE

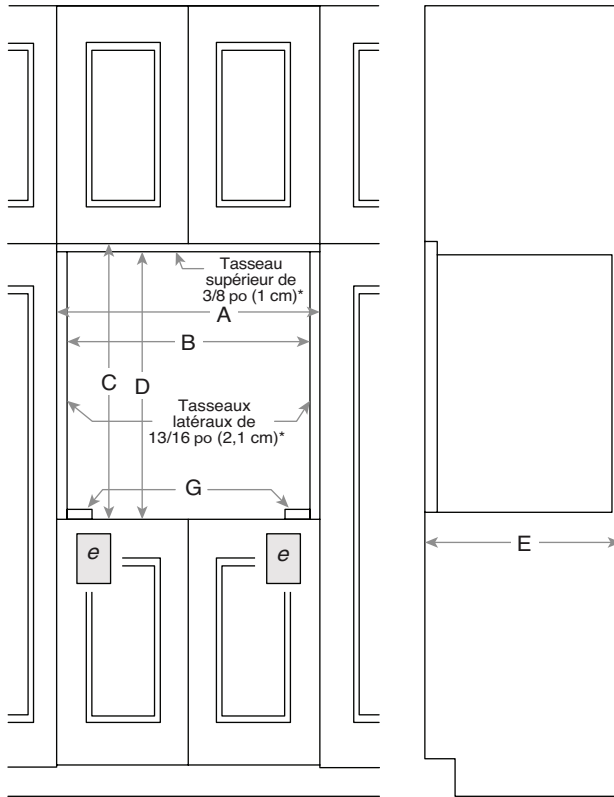
IMPORTANT : Les spécifications dimensionnelles sont fournies uniquement à des fins de planification.

Ne faire aucune découpe sur la base de cette information. Se référer au Guide d'installation avant de choisir une armoire, de vérifier les connexions électriques/au gaz, d'effectuer des découpes ou de commencer l'installation.

Tous les appareils Whirlpool® sont homologués UL, CUL ou CSA.

Four encastré simple – Installation en affleurement

DIMENSIONS DE L'OUVERTURE ET DE DÉGAGEMENT

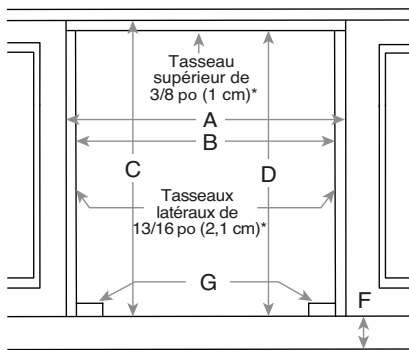


VUE DE FACE

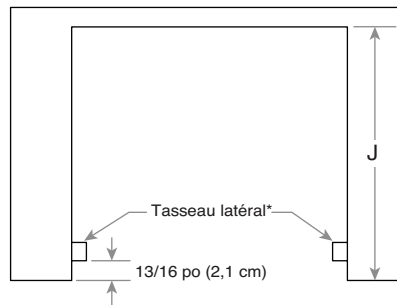
VUE LATÉRALE

	Unité de mesure	po	cm
A	Largeur minimum de l'ouverture intégrée en affleurement	23 11/16	60,1
B	Largeur minimum de l'ouverture	22 5/8	57,5
C	Hauteur minimum de l'ouverture d'encastrement affleurant sans trousse de garniture	23 3/4	60,3
	Hauteur minimum de l'ouverture d'encastrement affleurant avec trousse de garniture	28 1/4	71,8
D	Hauteur minimum d'ouverture sans garniture	23 3/8	59,3
	Hauteur minimum d'ouverture avec garniture	27 7/8	70,8
E	Profondeur minimum de l'ouverture	23 1/4	59,1
F	Distance minimum du bas de l'ouverture jusqu'au sol pour une installation sous comptoir	4 1/16	10,3
G	Cale d'espacement (profondeur complète de l'ouverture) Hauteur X largeur 3/8 po x 2 po (1 cm X 5,1 cm)		
e	Emplacement recommandé pour la boîte de jonction		

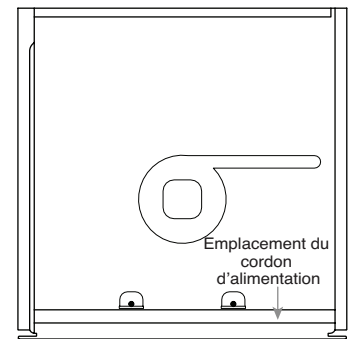
REMARQUE : Les vraies dimensions sont en mm ou en cm et converties en pouces.



INSTALLATION SOUS COMPTOIR



VUE DU DESSUS



VUE ARRIÈRE

IMPORTANT : Les spécifications dimensionnelles sont fournies uniquement à des fins de planification.

Ne faire aucune découpe sur la base de cette information. Se référer au Guide d'installation avant de choisir une armoire, de vérifier les connexions électriques/au gaz, d'effectuer des coupes ou de commencer l'installation.

Tous les appareils Whirlpool® sont homologués UL, CUL ou CSA.

SPÉCIFICATIONS ÉLECTRIQUES DU FOUR ENCASTRÉ SIMPLE

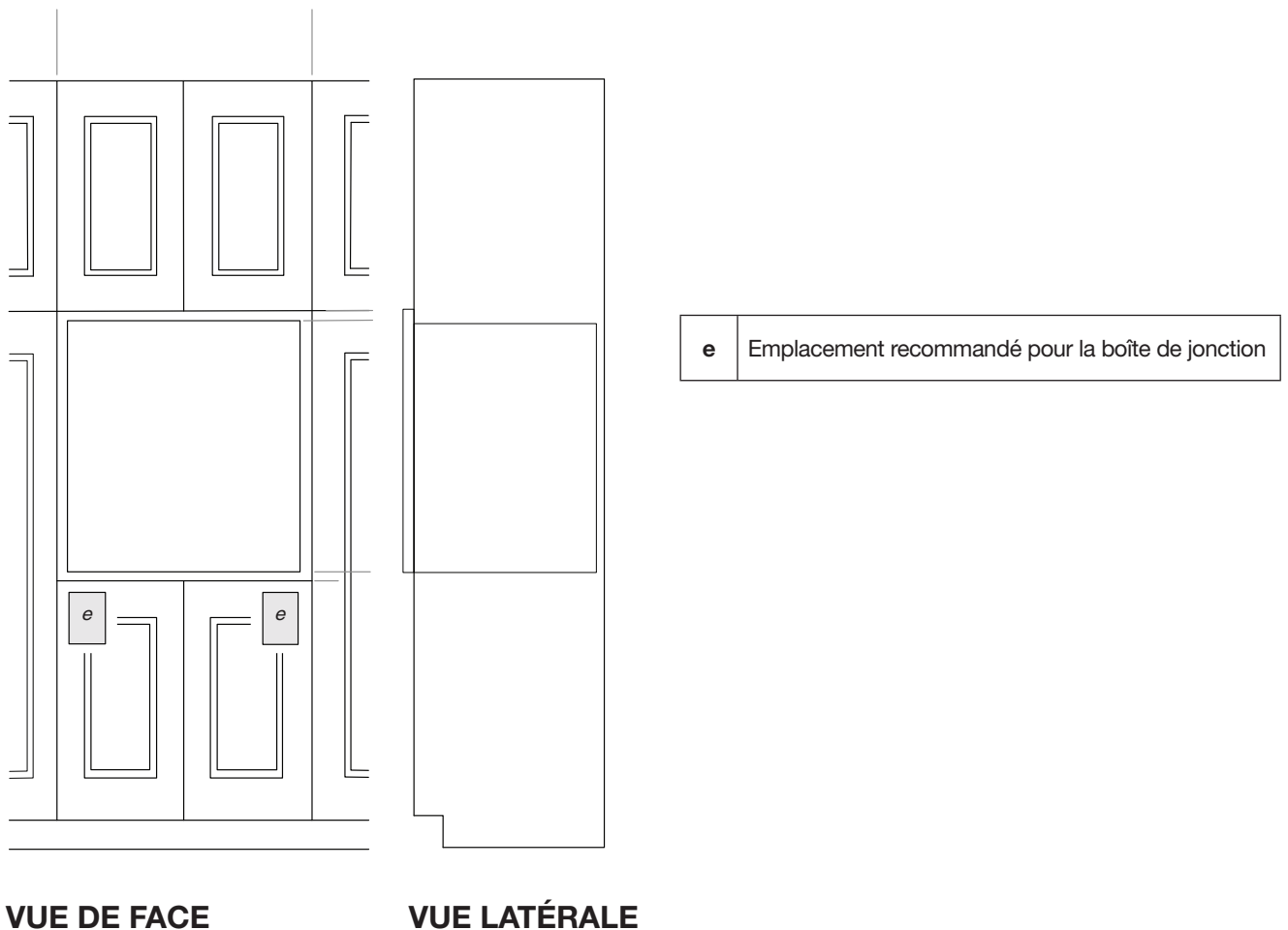
Liste de vérification des spécifications électriques :

- Le four doit être raccordé à la bonne fréquence de tension électrique selon le tableau suivant :

Type de four	No de série du modèle	Tension	Consommation maximum de courant	Fréquence	Cote
Simple	WOS52ES4M*, YWOS52ES4M*	208 V	15,39 A	60 Hz	3,2 kW
		240 V	17,5 A	60 Hz	4,2 kW

- Un circuit de 20 A isolé est requis.
- Un disjoncteur dédié est recommandé.

ZONE RECOMMANDÉE POUR LA PRISE ÉLECTRIQUE



REMARQUE : Pour toute question au sujet de l'alimentation électrique, faire appel à un électricien qualifié agréé.

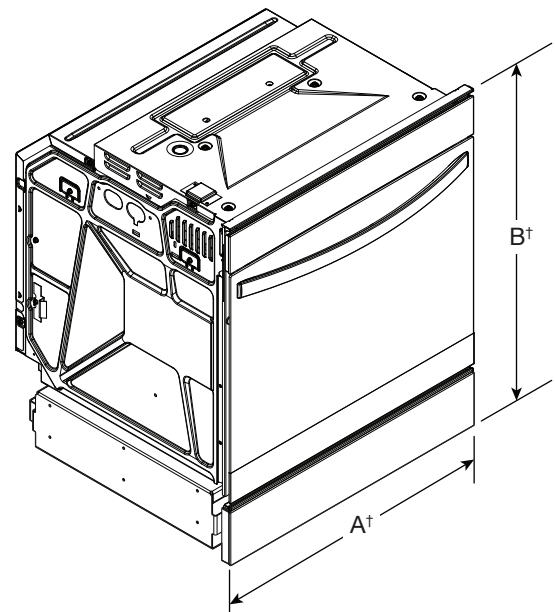
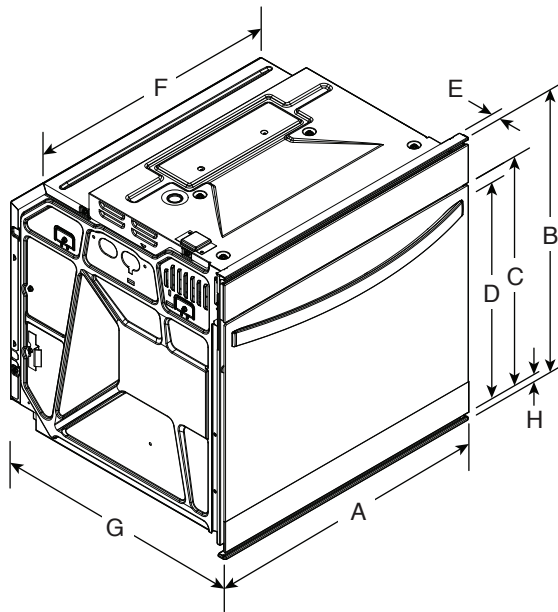
IMPORTANT : Les spécifications dimensionnelles sont fournies uniquement à des fins de planification.

Ne faire aucune découpe sur la base de cette information. Se référer au Guide d'installation avant de choisir une armoire, de vérifier les connexions électriques/au gaz, d'effectuer des découpes ou de commencer l'installation. Tous les appareils Whirlpool® sont homologués UL, CUL ou CSA.

HORNO DE PARED SIMPLE

DIMENSIONES DEL PRODUCTO

	N.º DE MODELO	YWOS52ES4M*		WOS52ES4M*		
		unidad de medida	pul	cm	pul	cm
A	Ancho general para una instalación a ras		23 ⁷ / ₁₆	59,5	23 ⁷ / ₁₆	59,5
B	Altura general		23 ⁷ / ₁₆	59,5	27 ¹⁵ / ₁₆	71
C	Altura de la puerta		18 ¹⁵ / ₁₆	48,1	18 ¹⁵ / ₁₆	48,1
D	Altura de la manija de la puerta		18	45,7	18	45,7
E			7/8	2,2	7/8	2,2
F	Ancho mínimo del gabinete para una instalación estándar		21 ⁷ / ₈	55,6	21 ⁷ / ₈	55,6
G	Profundidad general real		22 ³ / ₈	56,8	22 ³ / ₈	56,8
H			5/8	1,6	5/8	1,6

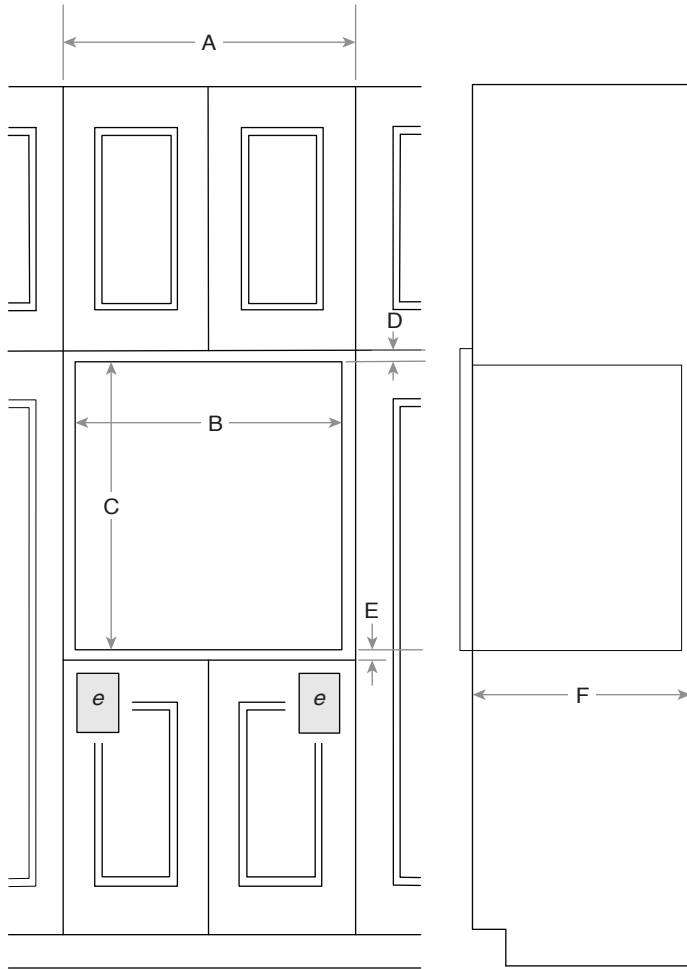


†Aplica para WOS52ES4M*

IMPORTANTE: Las especificaciones de medidas son solo para fines de planificación.
No realice ningún corte basado en esta información. Consulte la Guía de instalación antes de la selección de gabinetes, verificar las conexiones eléctricas/de gas, realizar cortes o iniciar la instalación.
 Todos los electrodomésticos Whirlpool® poseen la homologación UL, CUL o CSA pertinente.

Horno de pared simple - Instalación tradicional

DIMENSIONES DE ABERTURA/ESPACIO

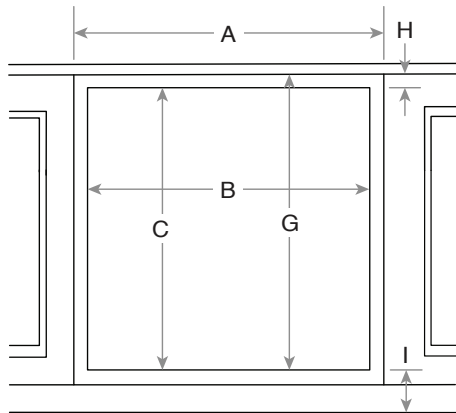


VISTA FRONTAL

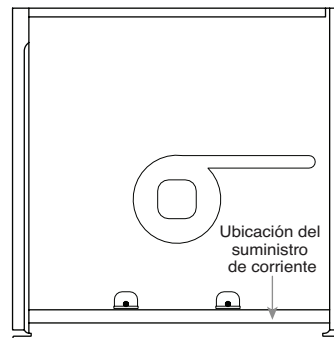
VISTA LATERAL

	Unidad de medida	pul	cm
A	Ancho del gabinete (mínimo)	24	61
B	Ancho del recorte (mínimo)	22 ⁵ / ₈	57,5
C	Altura del recorte sin moldura Altura del recorte con moldura	22 ¹⁵ / ₁₆ 27 ³ / ₄	58,2 70,5
D	Parte superior del recorte a la parte inferior de la puerta del gabinete superior (mínimo)	1/4	0,65
E	Parte inferior del recorte a la parte superior de la puerta del gabinete inferior (mínimo)	1/2	1,2
F	Profundidad del recorte (mínimo)	23 ¹ / ₄	59,1
G	Desde la parte inferior del mostrador hasta la parte inferior del recorte (mínimo)	31 ³ / ₈	79,7
H	Parte superior del recorte al lado inferior del mostrador (mínimo)	2 ⁵ / ₈	6,7
I	Parte inferior del recorte al piso (mínimo)	3 ⁷ / ₈	9,8
e	Ubicación recomendada para la caja de conexiones		

NOTA: Las dimensiones reales están en mm o cm y se convierten a pulgadas.



INSTALACIÓN BAJO MOSTRADOR



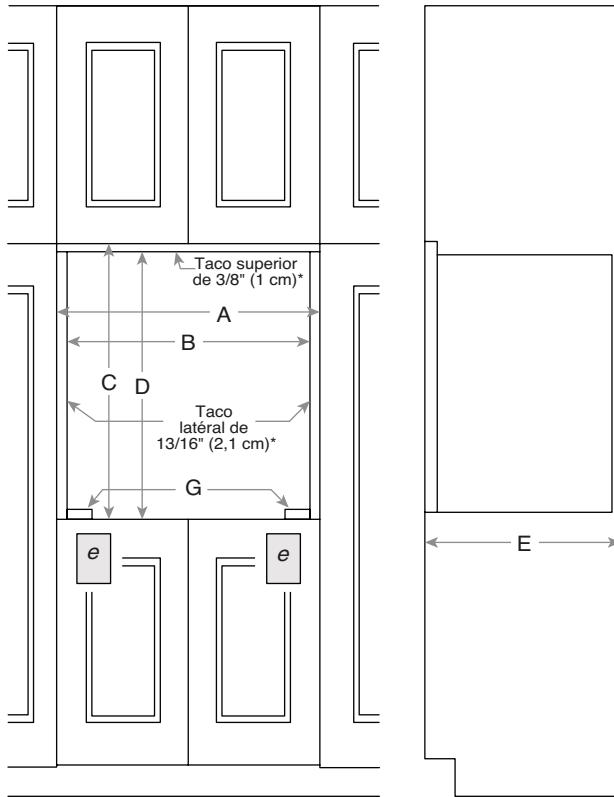
VISTA POSTERIOR

IMPORTANTE: Las especificaciones de medidas son solo para fines de planificación.

No realice ningún corte basado en esta información. Consulte la Guía de instalación antes de la selección de gabinetes, verificar las conexiones eléctricas/de gas, realizar cortes o iniciar la instalación. Todos los electrodomésticos Whirlpool® poseen la homologación UL, CUL o CSA pertinente.

Horno de pared simple - Instalación alineada

DIMENSIONES DE ABERTURA/ESPACIO

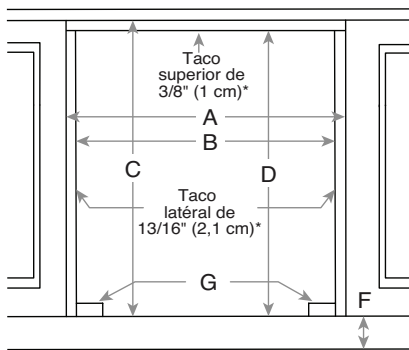


VISTA FRONTAL

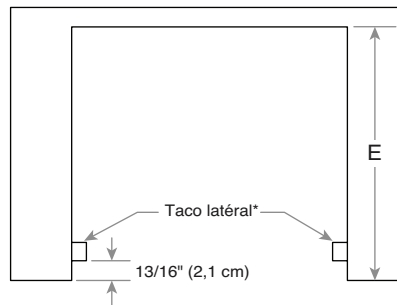
VISTA LATERAL

	Unidad de medida	pul	cm
A	Ancho del recorte empotrado al ras (mínimo)	23 ¹¹ / ₁₆	60,1
B	Ancho de la abertura (mínimo)	22 ⁵ / ₈	57,5
C	Altura del recorte del inserto al ras sin juego de molduras (mínimo)	23 ³ / ₄	60,3
	Altura del recorte del inserto al ras con juego de molduras (mínimo)	28 ¹ / ₄	71,8
D	Altura de abertura sin moldura (mínima)	23 ³ / ₈	59,3
	Altura de abertura con moldura (mínima)	27 ⁷ / ₈	70,8
E	Profundidad del recorte (mínimo)	23 ¹ / ₄	59,1
F	Parte inferior del recorte al piso para instalación debajo del mostrador (mínimo)	4 ¹ / ₁₆	10,3
G	Espaciador (profundidad completa del recorte) Altura/Ancho 3/8" x 2" (1 cm X 5,1 cm)		
e	Ubicación recomendada para la caja de conexiones		

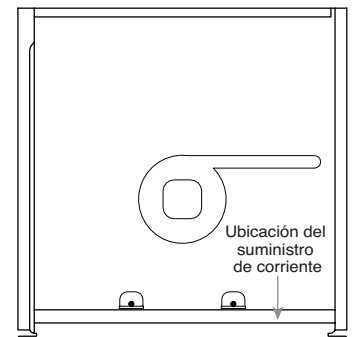
NOTA: Las dimensiones reales están en mm o cm y se convierten a pulgadas.



INSTALACIÓN BAJO MOSTRADOR



VISTA SUPERIOR



VISTA POSTERIOR

IMPORTANTE: Las especificaciones de medidas son solo para fines de planificación.

No realice ningún corte basado en esta información. Consulte la Guía de instalación antes de la selección de gabinetes, verificar las conexiones eléctricas/de gas, realizar cortes o iniciar la instalación.

Todos los electrodomésticos Whirlpool® poseen la homologación UL, CUL o CSA pertinente.

REQUISITOS ELÉCTRICOS DEL HORNO DE PARED SIMPLE

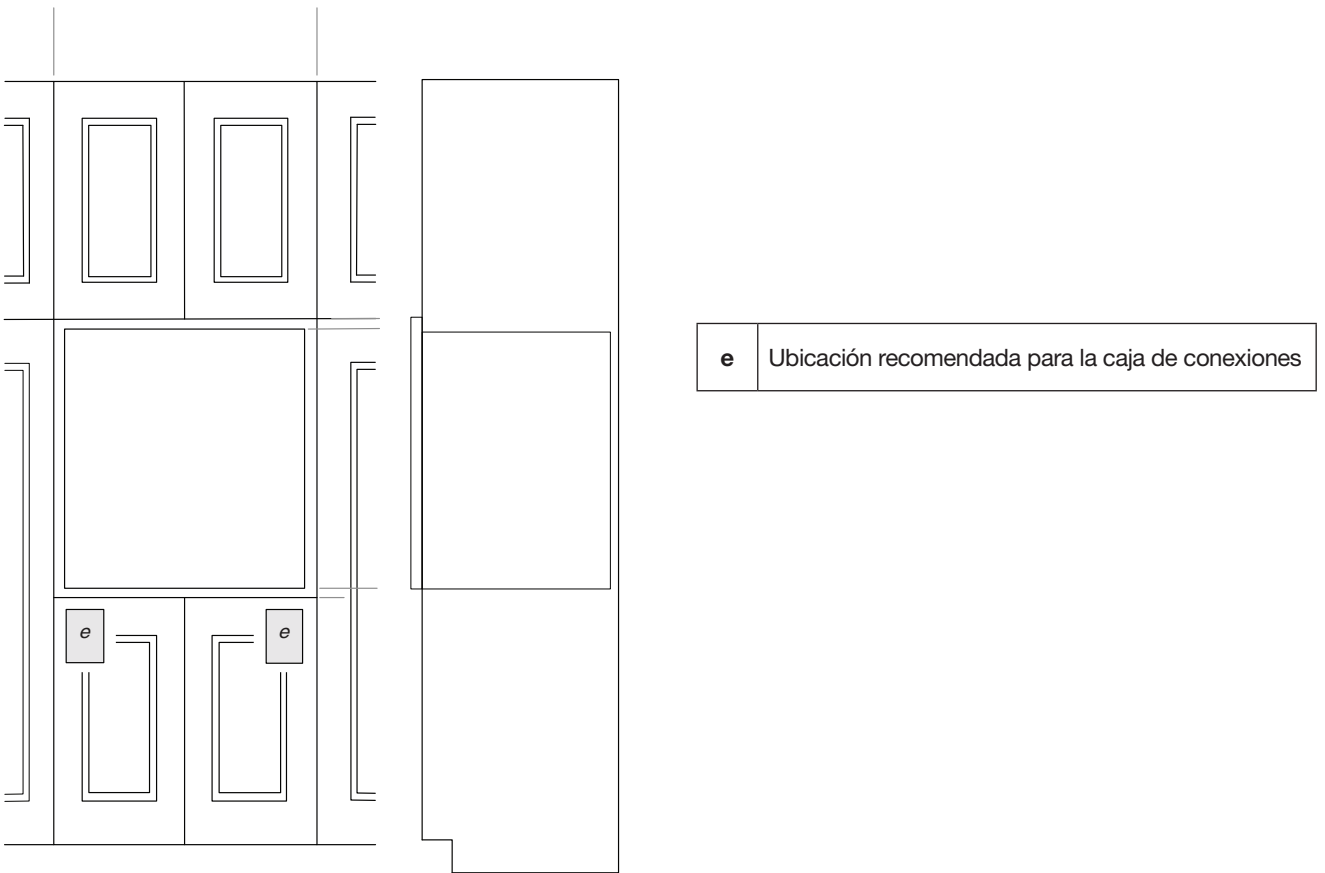
Lista de verificación de requisitos eléctricos:

- El horno debe estar conectado al voltaje y la frecuencia eléctrica adecuados según la tabla a continuación:

Tipo de horno	Serie de modelo	Tensión	Corriente máxima consumida	Frecuencia	Clasificación
Simple	WOS52ES4M*, YWOS52ES4M*	208 V	15,39 A	60 Hz	3.2 kW
		240 V	17,5 A	60 Hz	4.2 kW

- Se requiere un circuito separado de 20 A.
- Se recomienda un disyuntor dedicado.

ZONA DE TOMA ELÉCTRICA RECOMENDADA



VISTA FRONTAL

VISTA LATERAL

NOTA: Si tiene preguntas acerca de su suministro eléctrico, llame a un electricista competente calificado.

IMPORTANTE: Las especificaciones de medidas son solo para fines de planificación.
No realice ningún corte basado en esta información. Consulte la Guía de instalación antes de la selección de gabinetes, verificar las conexiones eléctricas/de gas, realizar cortes o iniciar la instalación.
 Todos los electrodomésticos Whirlpool® poseen la homologación UL, CUL o CSA pertinente.